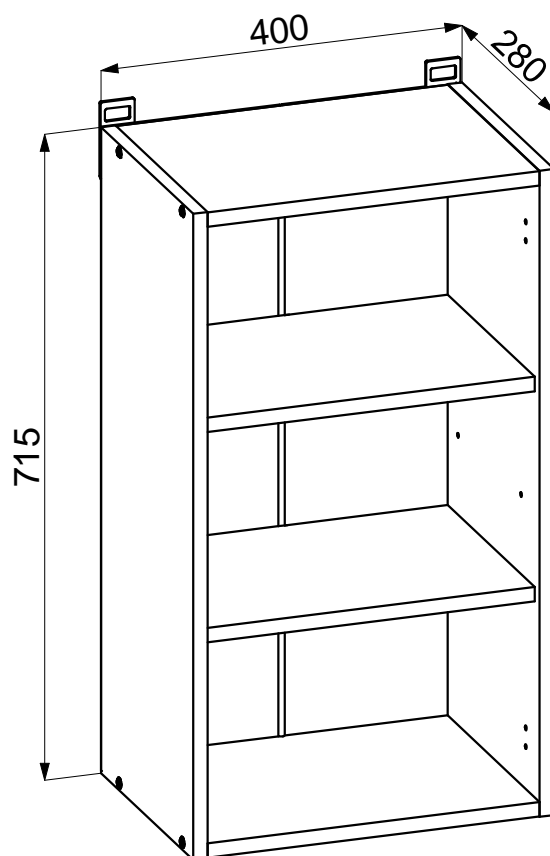
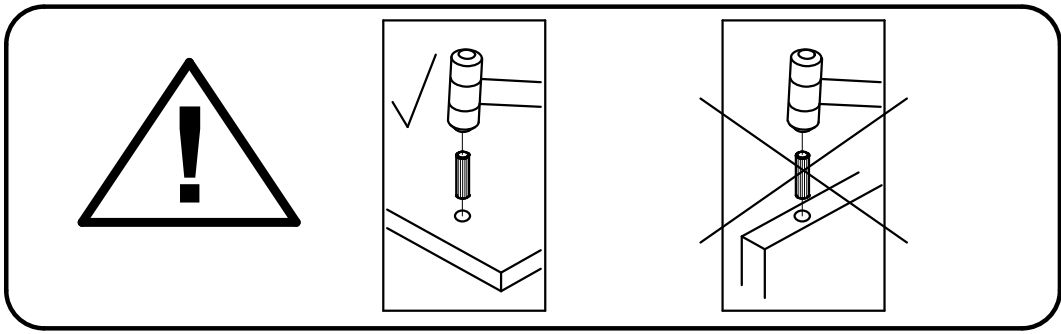







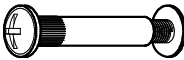
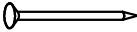

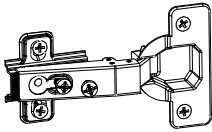
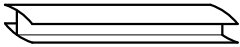
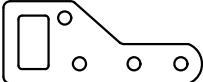
Mirela II

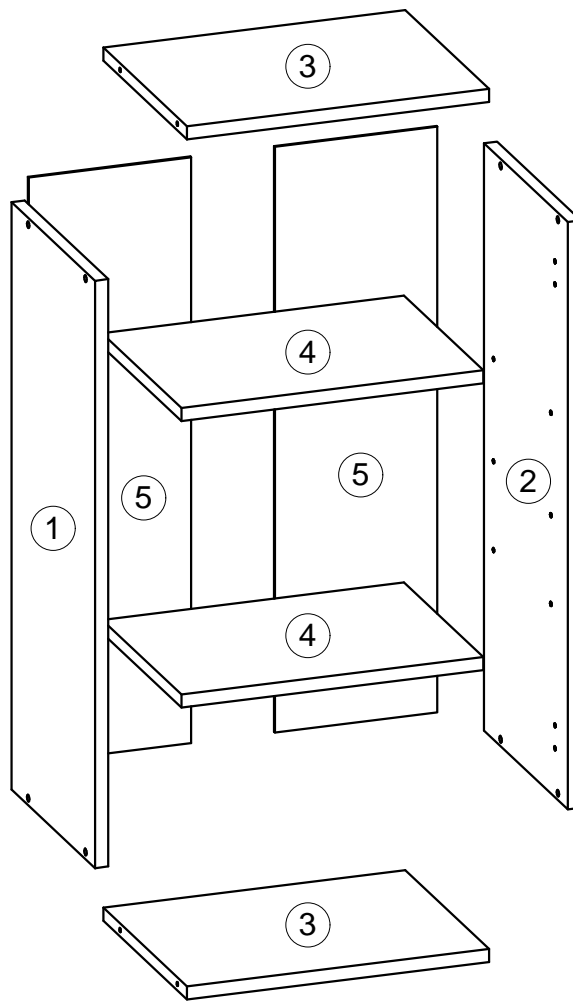
UNo3 400x715





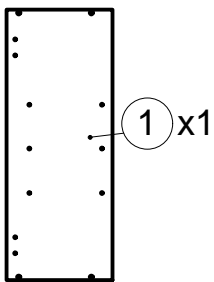


 Ø6,3x50 mm A1 x 8	 Ø12 mm A2 x 8	 4 mm A3 x 1	 Ø4x16 mm D1 x 8	 Ø4x30 mm D2 x 8
 Ø8x30 mm E x 2	 Ø1,6x25 mm F x 21	 Ø5x16 mm L x 8	 M x 2	 682 mm O x 1
 Ø5x16 mm U x 2				

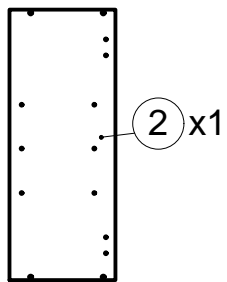


Box

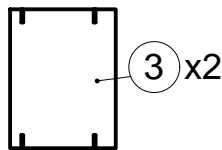
715x280x16 mm



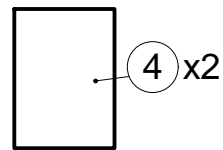
715x280x16 mm



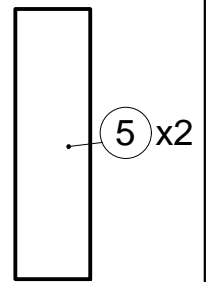
368x280x16 mm



368x260x16 mm

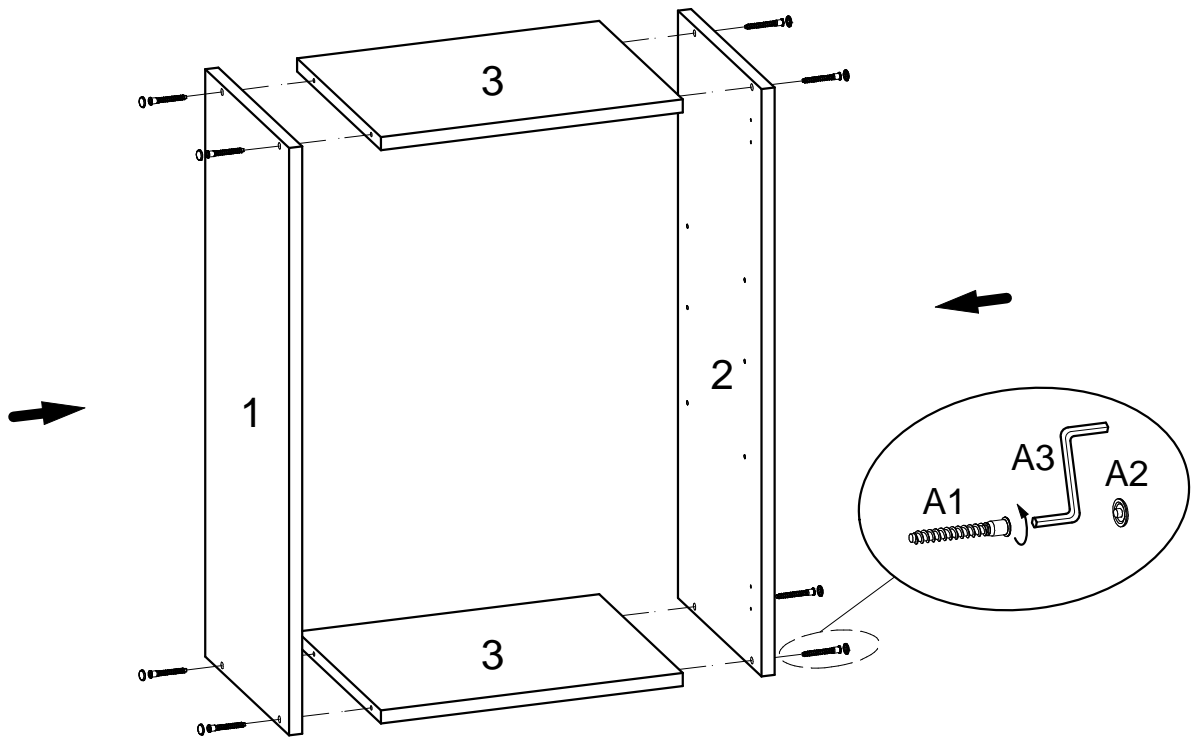
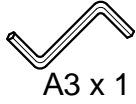
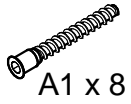


714x198x3 mm

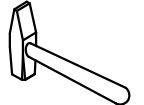
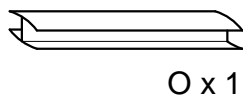
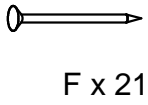


Fittings & Tools

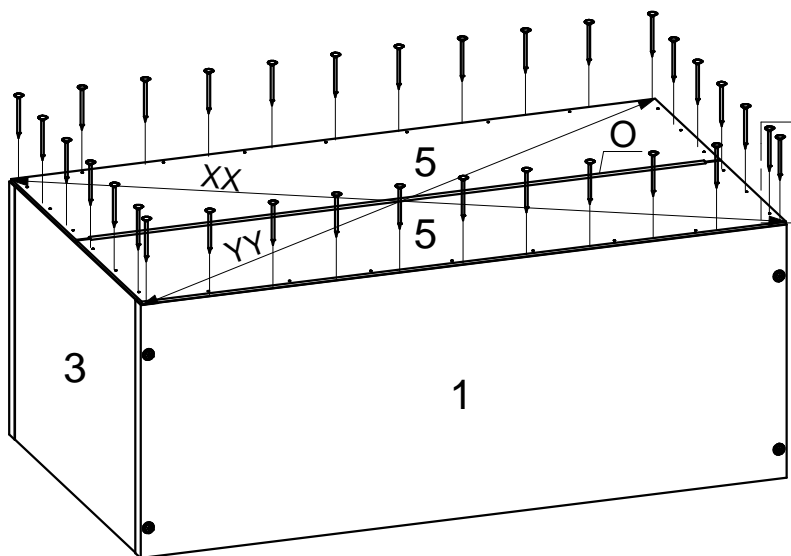
1



2



⚠ XX=YY≅90°



3



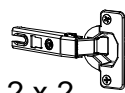
D1 x 8



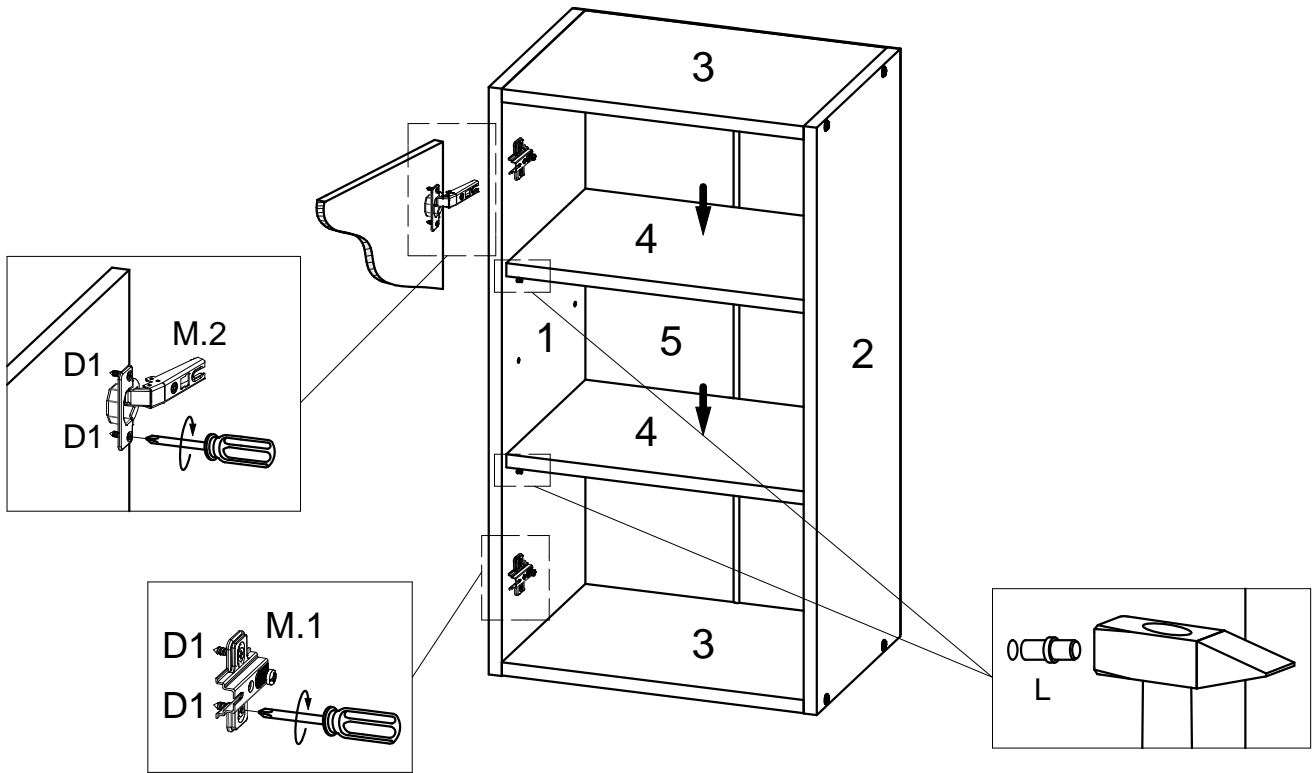
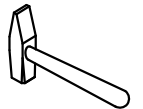
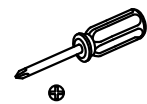
L x 8



M.1 x 2



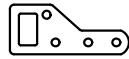
M.2 x 2



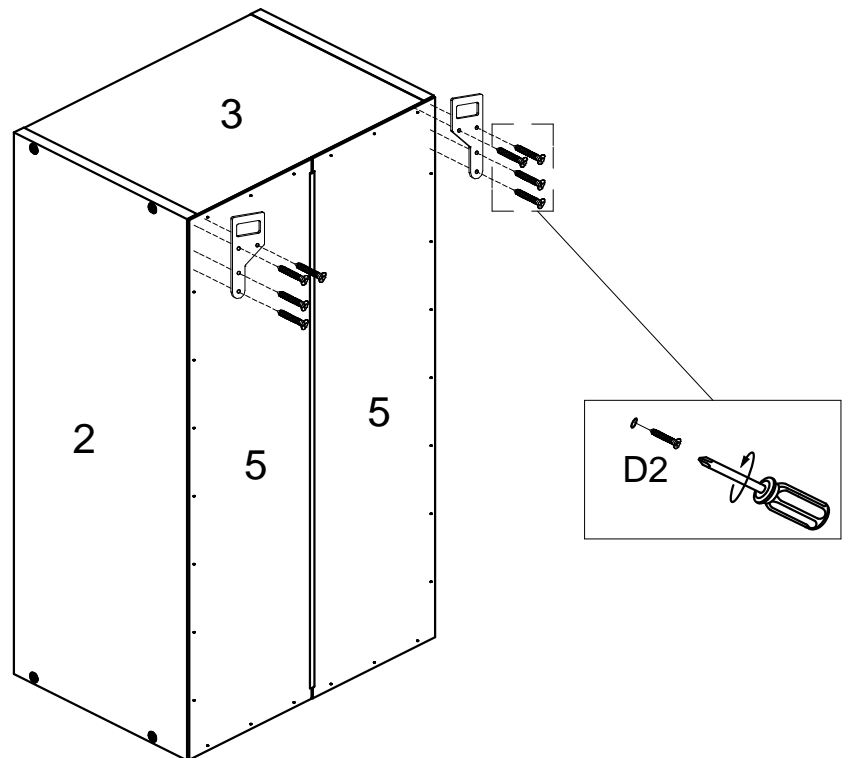
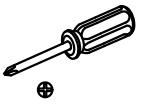
4

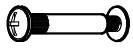


D2 x 8

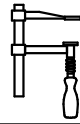


U x 2

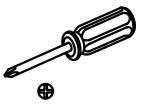
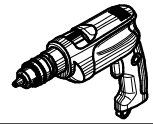




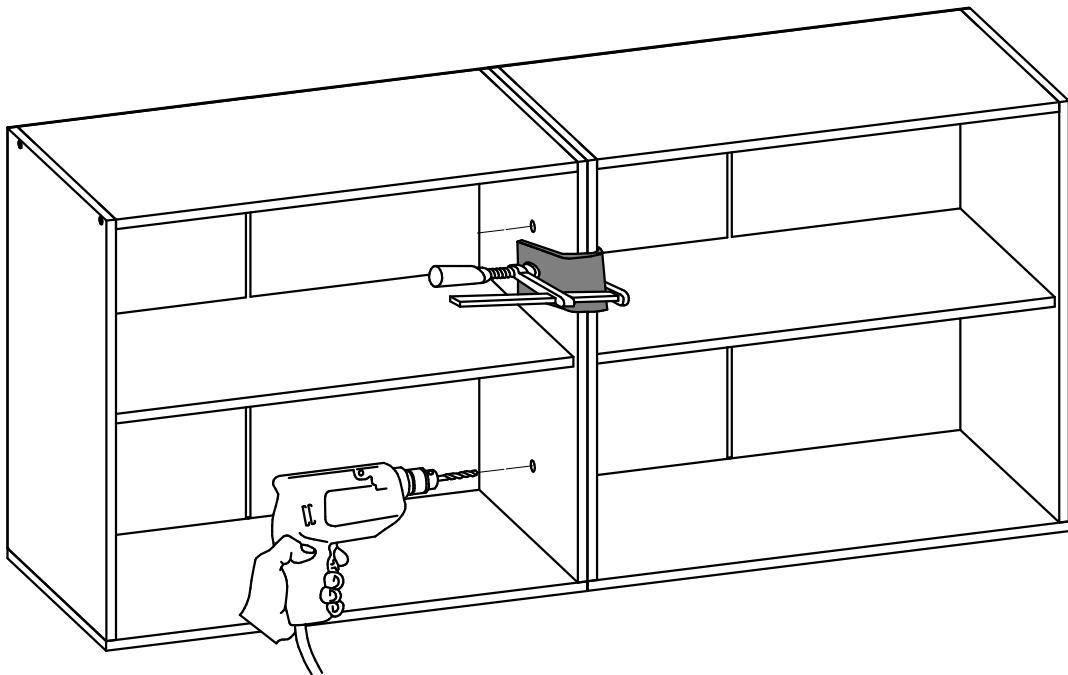
Ex 2



Ø8



1



2

